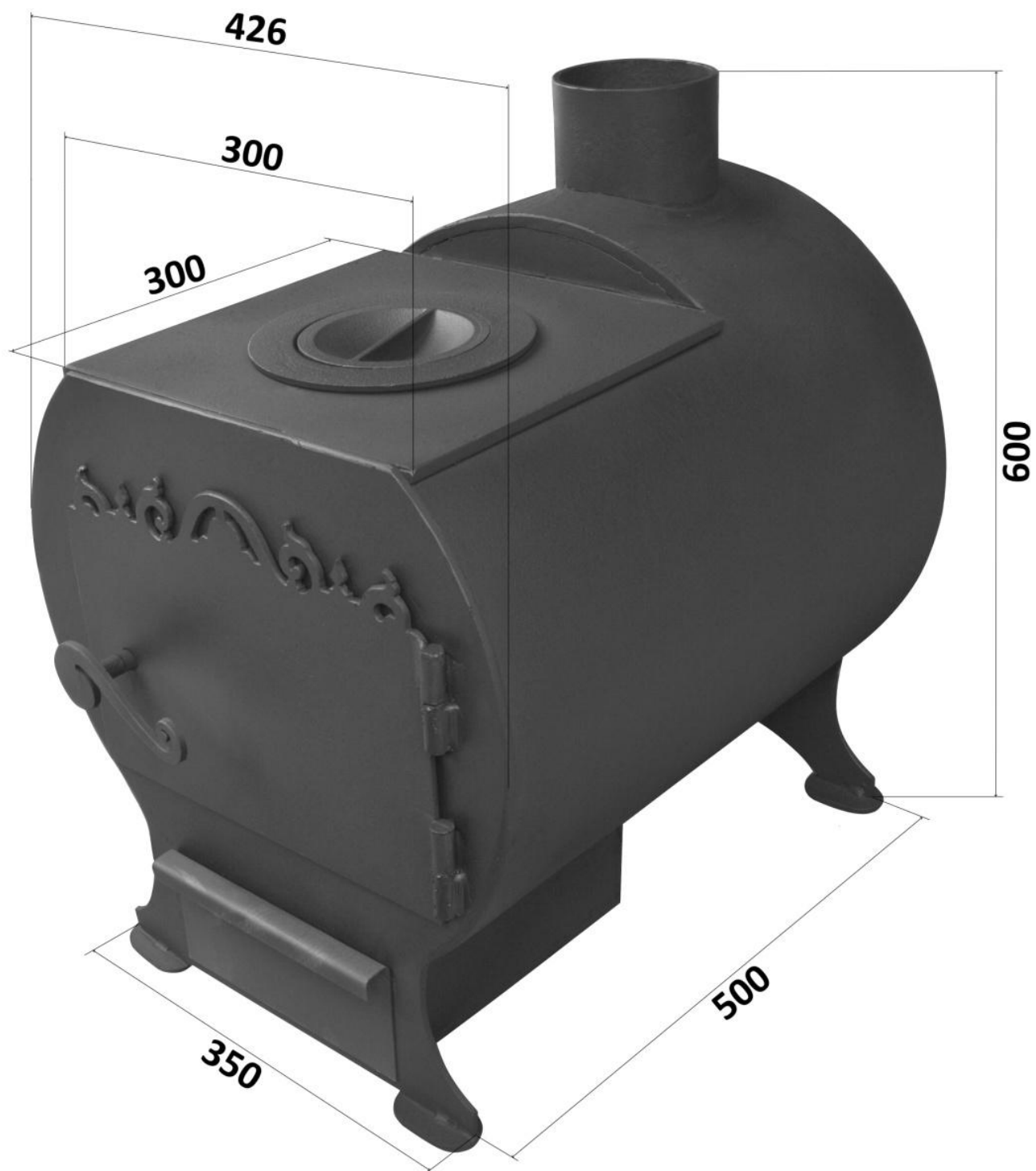


**Компания «БАШПЕЧИ»**

**Печь отопительная  
«БУРЖУЙКА 426 с дожигом»**

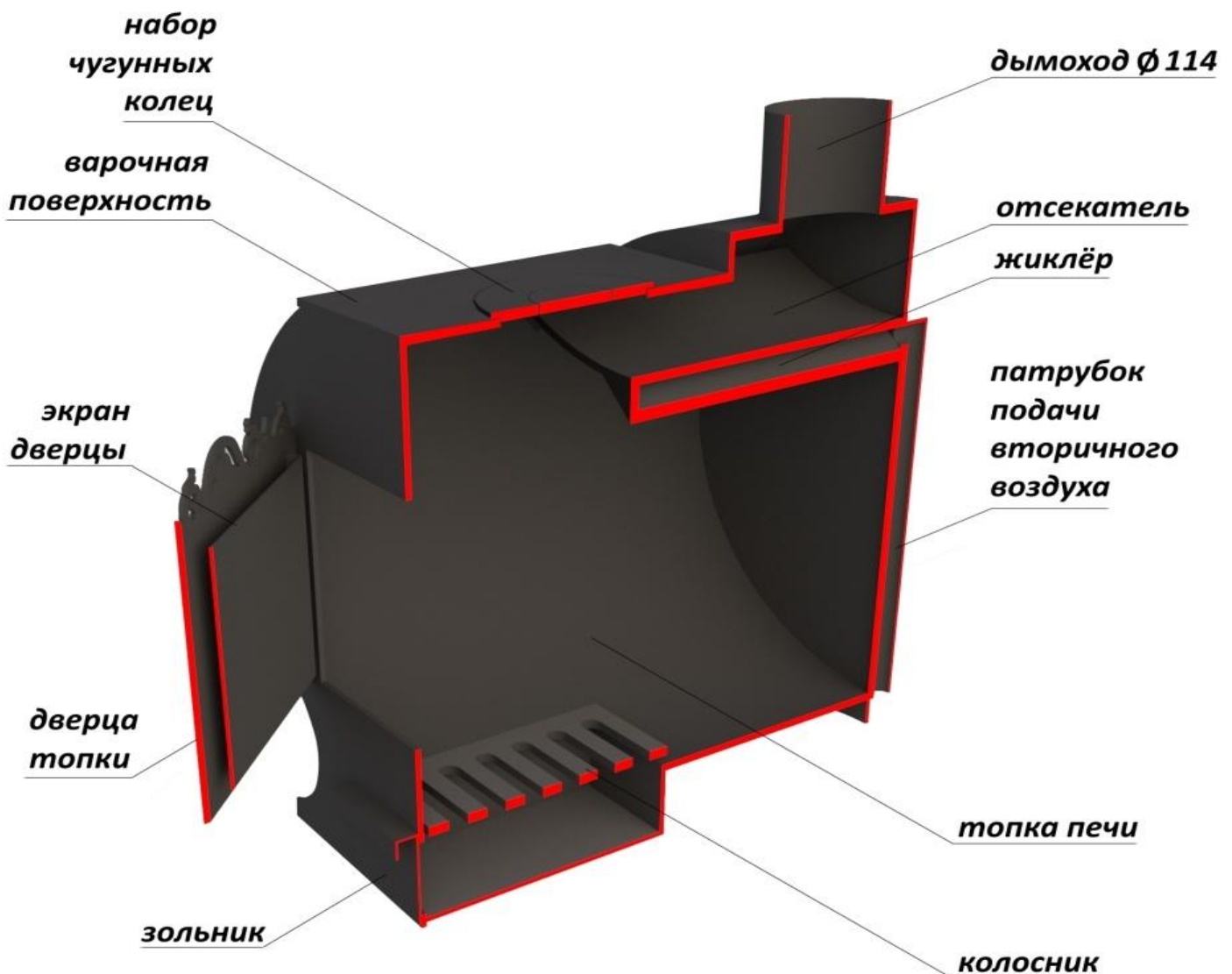


**г. УФА**

«Печь Буржуйка 426 с дожигом» представляет собой цельносварную конструкцию из листовой стали толщиной **5мм** (передний и задний лист), **8мм** (варочная поверхность и жиклер) и трубы диаметром **426мм** и толщиной **8мм**.

Конструкция печи изготовлена таким образом, что пламя изначально прогревает варочную плиту, затем пламя обходит **отсекатель** (с трех сторон, кроме задней части печи) и далее уходит в дымоход.

Данная печь оснащена технологией двойного горения (чистого горения), это достигается путем подачи подогретого воздуха, через **патрубок для подачи вторичного воздуха** в камеру сгорания под отсекателем через **жиклер** (он установлен для равномерного распределения потоков воздуха поступающего в него), тем самым воспламеняет и дожигает дымовые газы и мельчайшие частицы несгоревшего топлива. Таким образом создается вторая зона горения, что в свою очередь увеличивает эффективность сгорания твердого топлива и КПД печи соответственно.



На печь установлен **набор чугунных колец** для приготовления пищи с изменяемым диаметром поверхности излучения тепла. Корпус печи окрашен термостойкой краской.

Данная печь создана с учетом многолетнего опыта и проверена в реальных условиях. Благодаря большому ресурсу и эффективной конструкции, печь является самой сбалансированной и функциональной, что позволяет быстро нагреть помещение и долго поддерживать тепло и при этом приготовить пищу.

### Технические характеристики

Максимальный объем отапливаемого помещения, куб .м	60
Масса печи , кг	76
Объем топки, л	65
Диаметр дымохода, мм	114
Максимальная длина полена, см	47

### Рекомендации по монтажу печи и дымохода

1. Оградить печь от деревянных или других легковоспламеняющихся материалов кирпичной кладкой или другими огнеупорными материалами.
2. **Не уменьшать диаметр дымохода от исходного** во избежание потери тяги, возможно только его увеличение.
3. Соблюдать пожарную безопасность при монтаже и выборе материала дымохода (проход через потолок и кровлю).

### Гарантийные обязательства

1. Предприятие-изготовитель гарантирует соответствие банной печи требованиям ТУ 4858-026-00220322-2001 при соблюдении потребителем условий монтажа, эксплуатации, транспортирования и хранения.
2. Гарантийный срок изделия 12 месяцев со дня продажи.
3. **Гарантия не распространяется на лакокрасочное покрытие!**